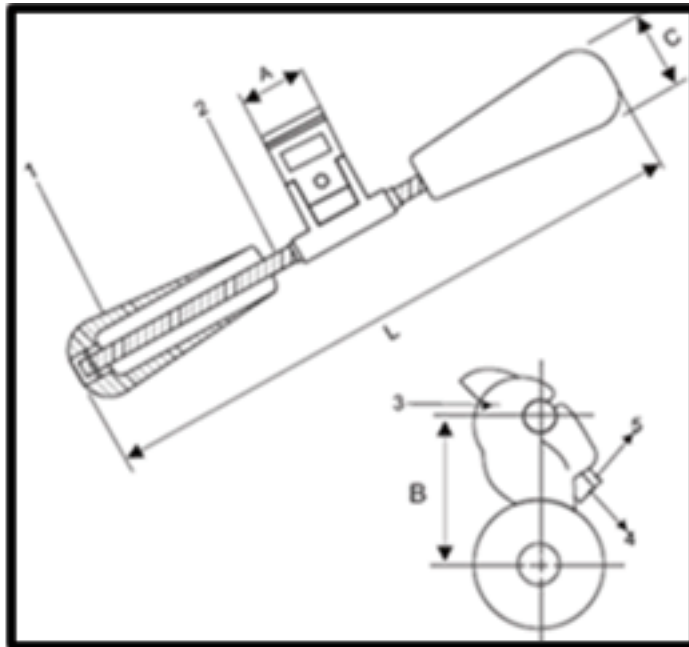


.::JYD MATERIALES ELECTRICOS::.

JYD Materiales Eléctricos

Amortiguador





CODIGO	DIAMETRO CONDUCTOR		DIMENSIONES			PESO Kg.
	MIN.	MAX.	A	B	L	
MAT1301	5.10	7.00	40	60	300	0.70
MAT1302	7.40	8.00	40	60	300	0.95
MAT1303	8.40	9.80	40	60	330	1.50
MAT1304	10.00	11.50	40	60	300	1.80

